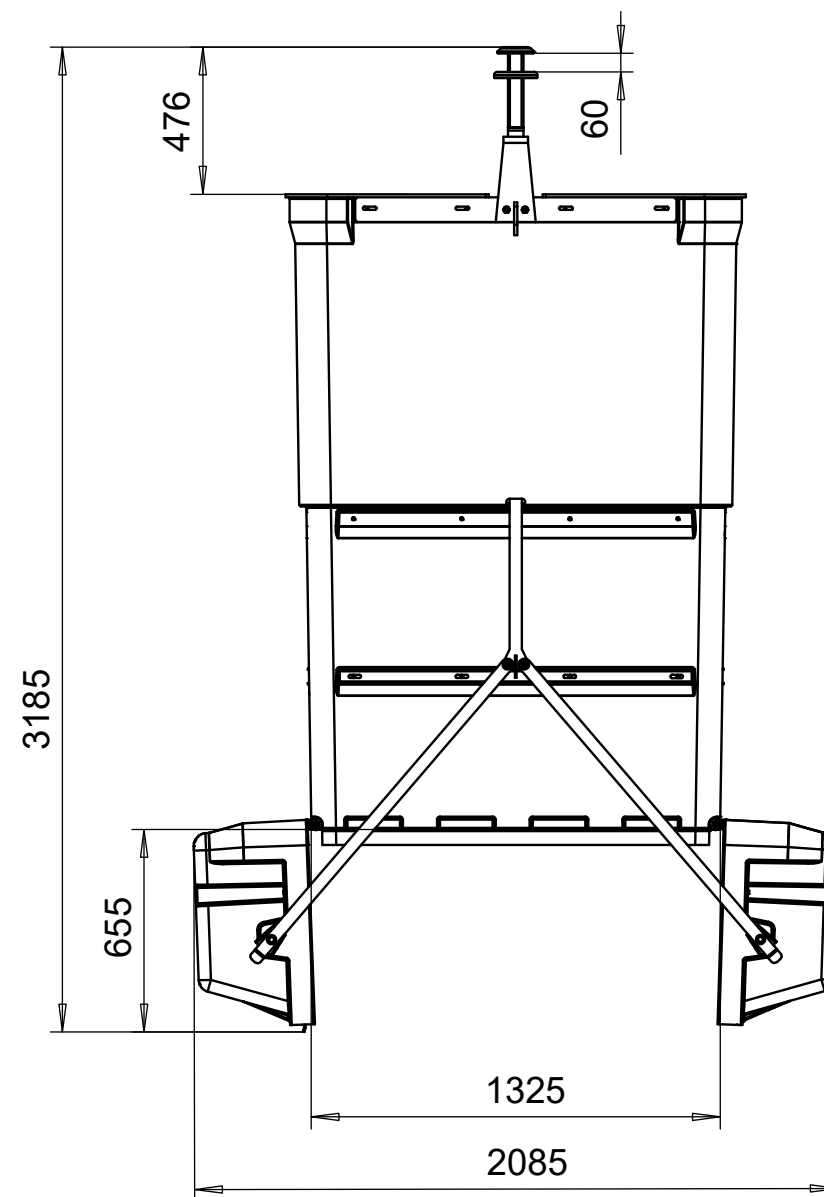
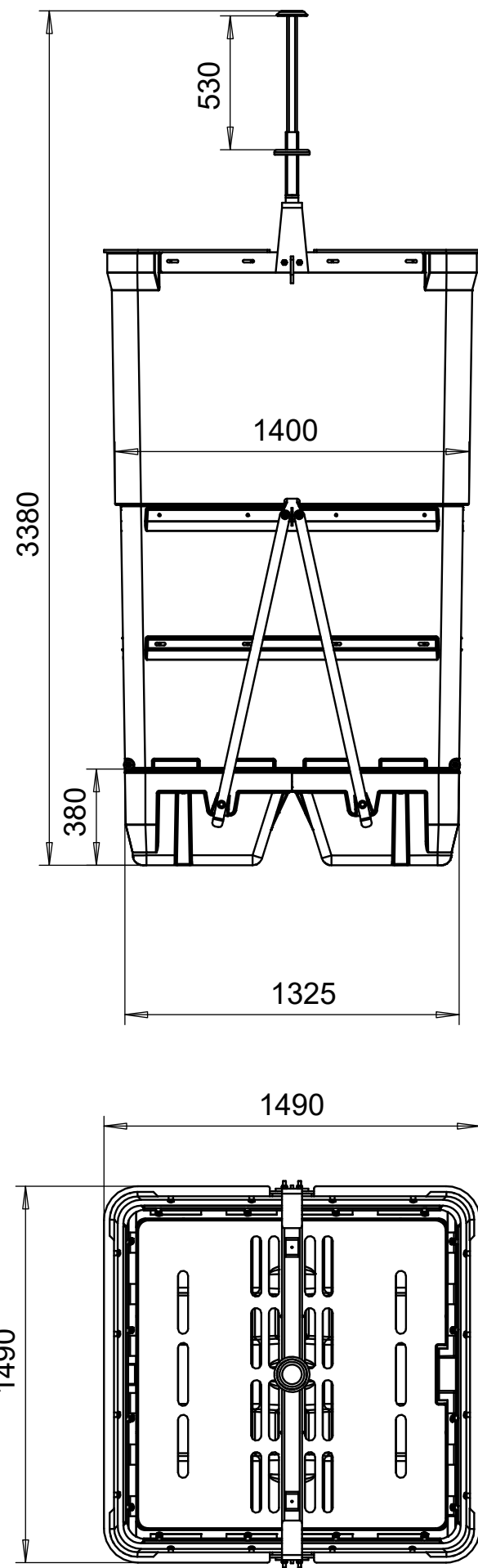
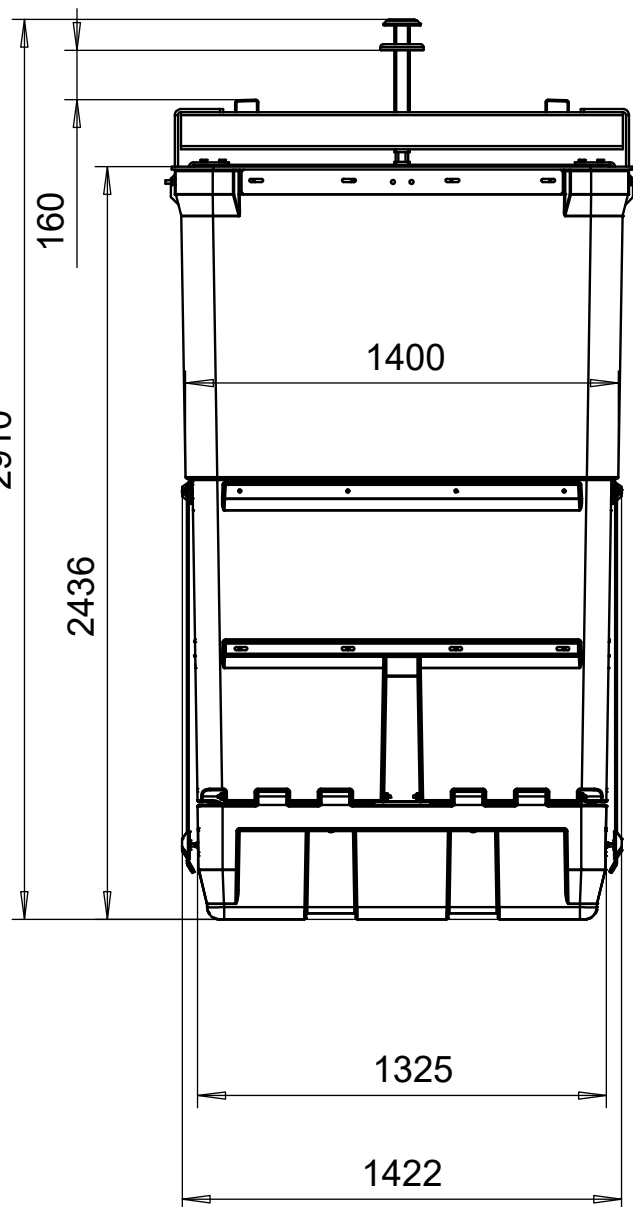
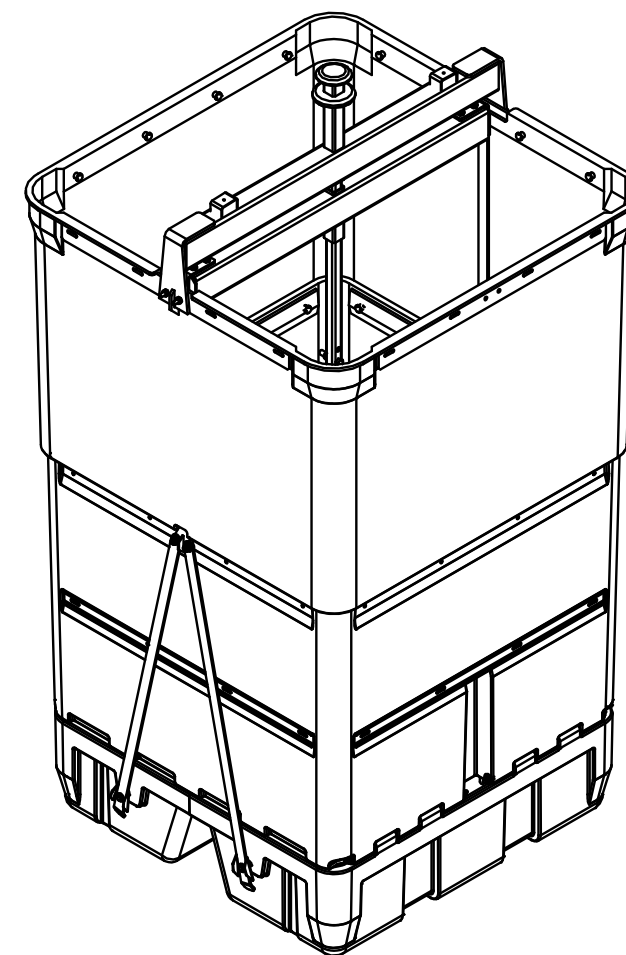



2910



| |
|--------------------------------|
| Volume 5m ³ |
| Bottom cup volume 372L |
| Nominal load 2000 kg |
| Total permissible mass 2350 kg |
| SWL 2000 kg |



| Osa | PDM nimike | ERP tuotekoodi | Tuotteen nimi | Tuotteen nimi 2 | Product name | Product name 2 | Materiaali | Kpl |
|----------------------------------------------------|------------|----------------|---------------|---------------------------------------------------------------------------------------|-----------------------|-------------------------------|-----------------------------------|-----|
| Yleistoleranssit ISO 2768-mK EN-ISO 13920-BE | | 350.0 | kg | Mittakaava/ Scale 1:25 | Tuote / Product | | MD KS 1/1 KHF | |
| Massa / Mass | | | | | Materiaali / Material | | MD KS 1/1 KHF | |
| Suunn | | | | | Projekti / Project | | ERP Nimike / Item KSMD5000-KHF | |
| Tark. | | 2020-08-18 HJ | |  | | Piirr. no / Dwg no. VX150621 | | |
| Hyv. | | | | | | PDM Nimike / Item VX150621 | | |

Merkki Muutos Revision

Pvm Date

Muutt.

Hyv Acc

Hyv.